

オゾン水生成器

Ozonated Water Generator

EOS7131-CDE



他を圧倒する高濃度!! クリーンオゾン水を提供

株式会社日本オゾン
<https://nihonozon.co.jp/>

オゾンの強力な酸化力を効果的に利用できるオゾン水は、衛生環境の維持・改善や洗浄・消臭など、幅広く利用されています。オゾン水は反応後および自己分解により酸素となるため、残留による汚染などの心配がほとんど無く、環境に優しく安心して使える除菌・洗浄用機能水です。EOS7131-CDEは、高濃度でクリーンなオゾン水を、長期安定に供給することのできる最新のオゾン水生成器です。

他を圧倒する高濃度オゾン水

確実な手洗い・除菌には4ppm(mg/L)以上の高濃度オゾン水が最適です。

EOS7131-CDE
オゾン水生成器は

4ppm(mg/L)
以上の
高濃度オゾン水
を提供

確実な
除菌を実現



間接電解方式によるクリーンオゾン水

電解セルで高濃度オゾンガスを生成し、水道水へ溶解するため金属溶出成分や窒素酸化物を含みません。

電解セルにより
高濃度クリーンオゾンガスを生成

水道水に
高濃度クリーンオゾンガスを
高効率で溶解

不純物を含まない
クリーンオゾン水を生成

赤外線センサによるノンタッチ操作

操作による再汚染を防止します。

1年未満の消耗品交換・保守が不要

カソード液を使用しないため、短期間での保守が不要です。RO/IDフィルタで浄化した水の電気分解により、電極の長寿命化を実現しました。

EOS7131-CDEの定期交換部品

- ・オゾン分解器・オゾン発生電極
- ・RO/DIフィルタ・冷却ファン
- ・給水ホース

オゾン水はこんなところで使われています



手洗い
(感染・食中毒の防止)

厨房・食品加工場
病院・歯科医院
学校・トイレ



食材・調理器具洗浄

カット野菜工場
バックヤード
給食施設



排水管・溝、トイレ洗浄
(感染予防、悪臭予防)

厨房・食品加工場
公衆トイレ



その他の用途

生花の延命
水の腐敗予防

オゾン水生成器

EOS7131-CDE

簡単設置

水道水源との配管およびドレン排水の配管と、電源としてAC100Vコンセントに接続するだけで完了です。オゾン水生成器本体は、卓上に設置するか、壁掛け設置するか選択できます。

専用ホースを使用し水道に接続

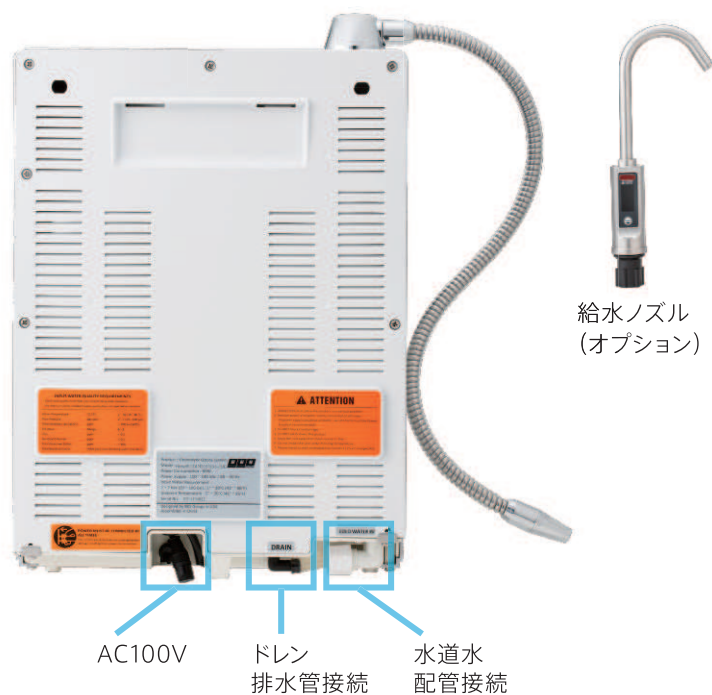
AC100V電源で利用できます

給水ノズル(オプション)が利用できます

※接続したい水道の場所や形状により、接続継手が異なります。事前にご相談ください。

シンク上部に設置スペースが無く、シンク下にオゾン水生成器本体を設置したい場合、給水ノズルを利用することで設置できます。赤外線センサーとボタンで操作できます。

※給水ノズルの設置工事が必要となります。

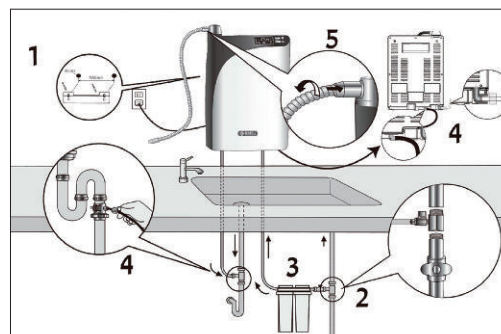


製品仕様

型式	EOS7131-CDE	
発生方式	間接電解方式	
運転条件	20秒タイマー運転	5分タイマー運転
オゾン水濃度※	4.0ppm	0.4ppm
オゾン水吐出量	約2L/min	約4L/min
オゾン吐出圧力	0.01 ~ 0.02Mpa	
給水水質/水圧/水温	水道水/0.15 ~ 0.7Mpa/5 ~ 30℃	
電源	AC100V±10%	50/60Hz 60W
寸法/質量	300W×165D×400H[mm] / 7.5[kg]	
標準付属品	壁掛けブラケット	

※仕様は水道圧0.3Mpa、水温15℃、運転間隔3分の場合の値です。

設置配管例



業務用オゾン水生成器 FSS

クリーンで高濃度のオゾン水を大流量で必要とする用途に適したオゾン水生成器です。
1ppm以上のオゾン水を、先止め方式の給水ラインから8L/minで連続して使用することができます。
手洗い用途の赤外線センサも搭載し、幅広い用途に対応できます。
壁掛け設置を基本としますが、卓上設置や台車に乗せた可搬型にも対応が可能です。

製品仕様

型式	FSS		
発生方式	間接電解方式		
運転条件	20秒タイマー運転	5分タイマー運転	連続運転
オゾン水濃度※	4 ppm	2 ppm	1 ppm
オゾン水吐出量	3L/min±10%	4.5L/min±10%	8L/min±10%
オゾン吐出圧力	0.03Mpa		
給水水質/水圧/水温	水道水/0.2～0.7Mpa / 5～30℃		
電源	AC100V±10% 50/60Hz 150W		
寸法/質量	480W×280D×600H[mm] / 31[kg]		



※仕様は水道圧0.3Mpa、水温15℃、30分間運転後の値です。

溶存オゾンチェッカー DOC-05A



「生成されたオゾン水の濃度を簡単にチェックしたい。」
「時間がたってしまったが、オゾンは残っているだろうか。」
このような用途に最適なチェッカーです。
簡単操作で、短時間で溶存オゾン濃度の確認ができます。
0～5ppmの範囲で見やすいレベルゲージランプとなっています。

検たろう CX-100II



正確なオゾン水濃度を、低コストで測るために最適な機器です。
JIS規格の検知管を利用し、0.02～1.0ppm(SL型)、0.2～10ppm(S型)の範囲で測定することができます。

更に大流量のオゾン水を必要とされる場合や、オゾンガスでのご利用を希望される場合など、
本カタログに載っていない製品/カスタマイズ製品がございます。
また、オゾン濃度のモニタリングや、余剰オゾンの処理など、オゾン利用に関連する機器類も充実しております。
ご希望の諸条件を伺い、最適なお提案をさせていただきます。お問い合わせをお待ちしております。